

E2xL15 15 Wattowe Głośniki Strefa 2 & Dział 2



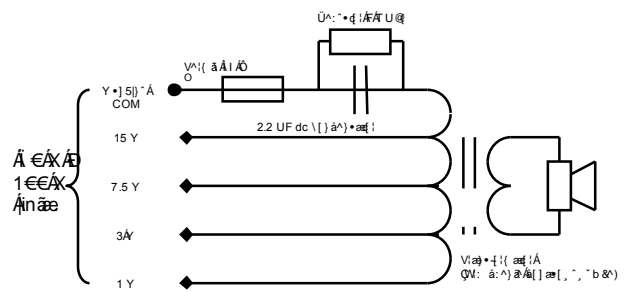
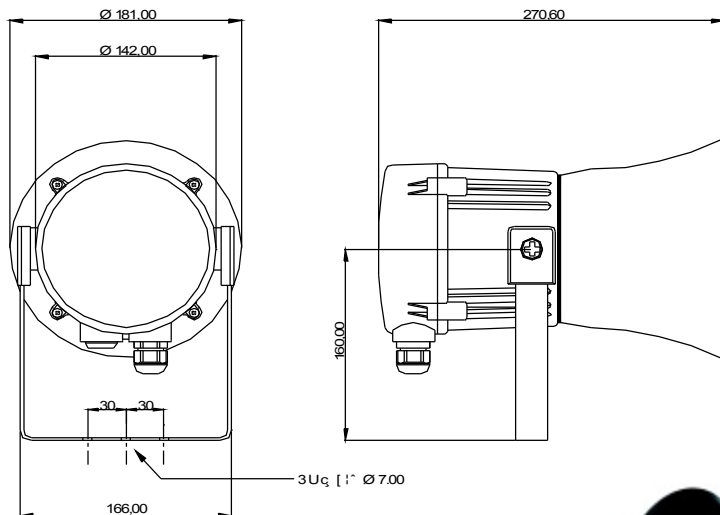
- $\text{08dB} \pm 3\text{dB} @ 1\text{w} @ 1\text{m}$ - $\text{18dB} \pm 3\text{dB} @ 15\text{w}$ ([&A])
- T [&A] : 15Y / 7.5Y / 3Y / 1Y
- T [&A] : 15Y / 7.5Y / 3Y / 1Y (odczepy)
- Y : 1.6kOhm / 4.9kOhm
- S : 3.36.67 Ohm / 653.33 Ohm / 1.6kOhm / 4.9kOhm
- Z : 666.87 Ohm / 1.34 kOhm / 3.34 kOhm / 10 kOhm
- ATEX: IP66 & IP67
- UL: Typ 4, 4X & 13



U* : 15Y / 7.5Y / 3Y / 1Y

- ATEX: E2xL15EG
Strefa 2 II 3G EEx nA IIC T4 (Pracy -20°C do +55°C)
Certyfikat: DEMKO 06 ATEX 0421554
- UL: E2xL15UL
Klasa I, Dział 2, Grupy A,B,C,D T4 (135°C) (przy +55°C)
Klasa I, Dział 2, Grupy A,B,C,D T4A (120°C) (przy +40°C)
Klasa II, Dział 2, Grupy F & G T6 (85°C)
Klasa III, Dział 1, T6 (85°C)
File: E230764

- 1/2" NPT [5] (0.5m)
- Z : 2.2 UF dc []
- ATEX 'EG', 1.6kOhm
- ATEX 'EG', 1.6kOhm



E2xL15 8] 16 Ohm b]g_c]a dYXUbWrbY:

- Y : 8 Ohm T [& : 15Watts IP Volt : 10.95V
- Y : 16 Ohm Á [& : 15Watts IP Volt : 15.49V



E2xCS112-05 ? ca V]bUWU'gnfYbmin"Ua d _gYbcbck
E2xS112 GmfYbU'Uarmck U
E2xS121 K mgc_c]cbck U'gnfYbU'U'Ufa c k U
E2xB05 & E2xB10 K Yfg"Ua d _gYbcbck mW



